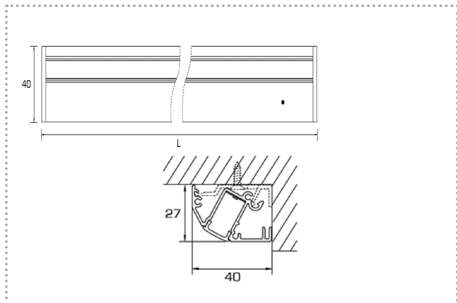
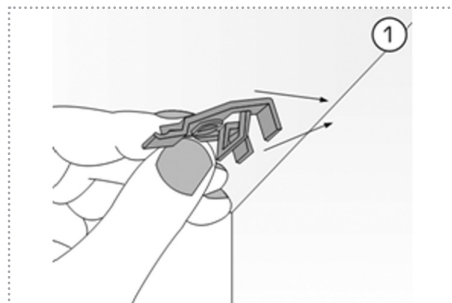


Монтаж светильника Micro NETxT

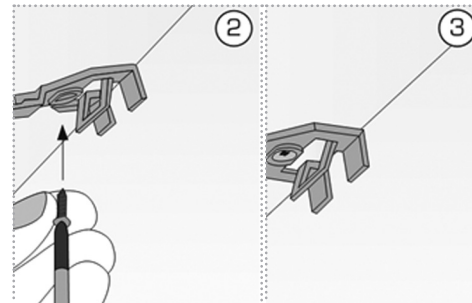
- 1 Определяем желаемое положение для установки Micro NETxT



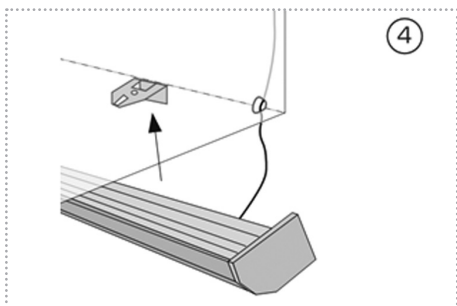
- 2 Прислоняем к стене крепления светильника



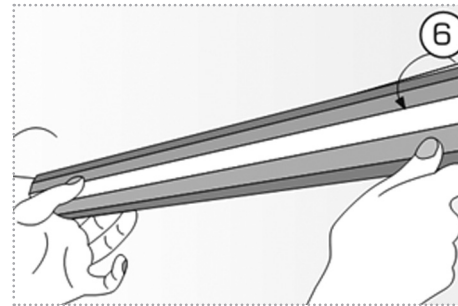
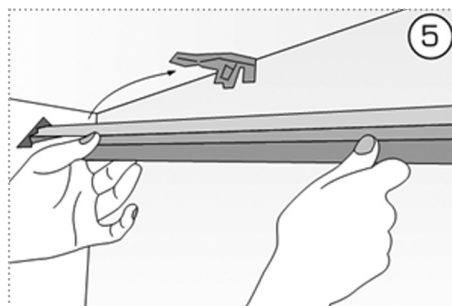
- 3 Закрепляем крепления светильника саморезами



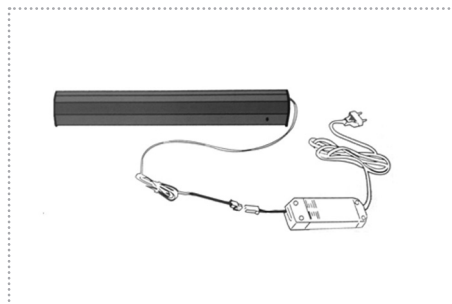
- 4 Выводим кабель светильника за навесной корпус



- 5 Защелкиваем светильник на крепления



- 6 Соединяем кабель светильника с трансформатором, подключаем в розетку.



- 7 Механический выключатель находится на корпусе светильника

